

Carrinho de computação móvel Dell

O carrinho de computação móvel Dell (MCC)—gerenciado e não gerenciado—transporta, protege, carrega e gerencia 30 Notebooks, Netbooks, Ultrabooks ou tablets de até 14" de tamanho.

Modelos:
ERGITD-001
ERGITD-002



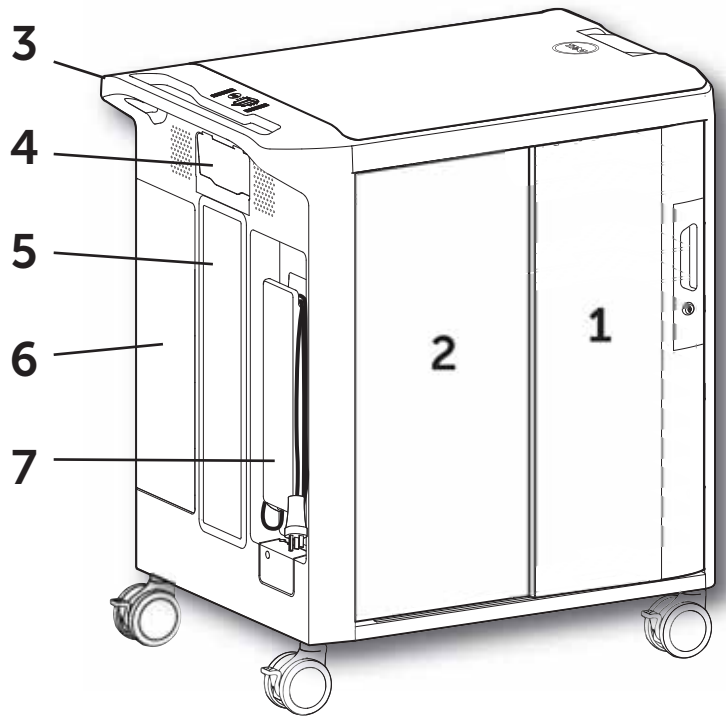
04N8GHA01

Para obter serviços, acesse www.ergotron.com/Dell
ou www.dell.com/support

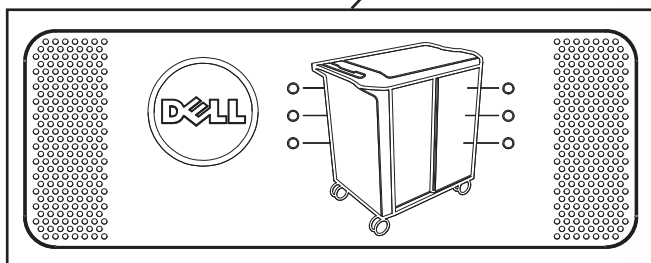
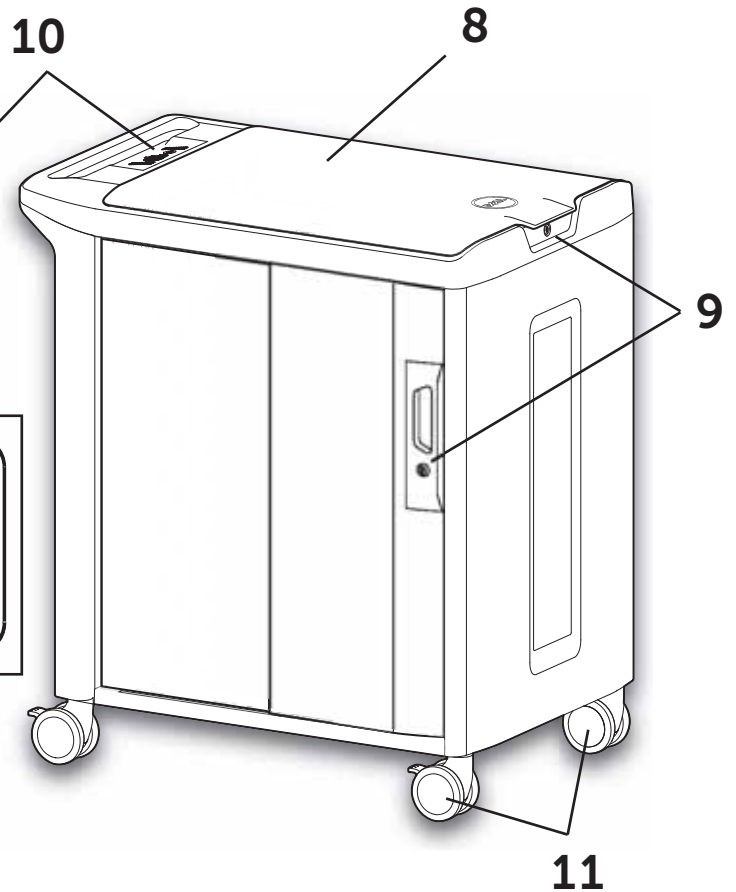
Carrinho de computação móvel Dell

Recursos externos

- 1 Porta deslizante do compartimento de dispositivos
- 2 Porta elétrica do compartimento do adaptador
- 3 Alça ergonômica
- 4 Saídas auxiliares
- 5 Ventoinhas de refrigeração (Apenas carrinhos gerenciados)
- 6 Compartimento de gerenciamento de energia
- 7 Suporte para enrolar o cabo



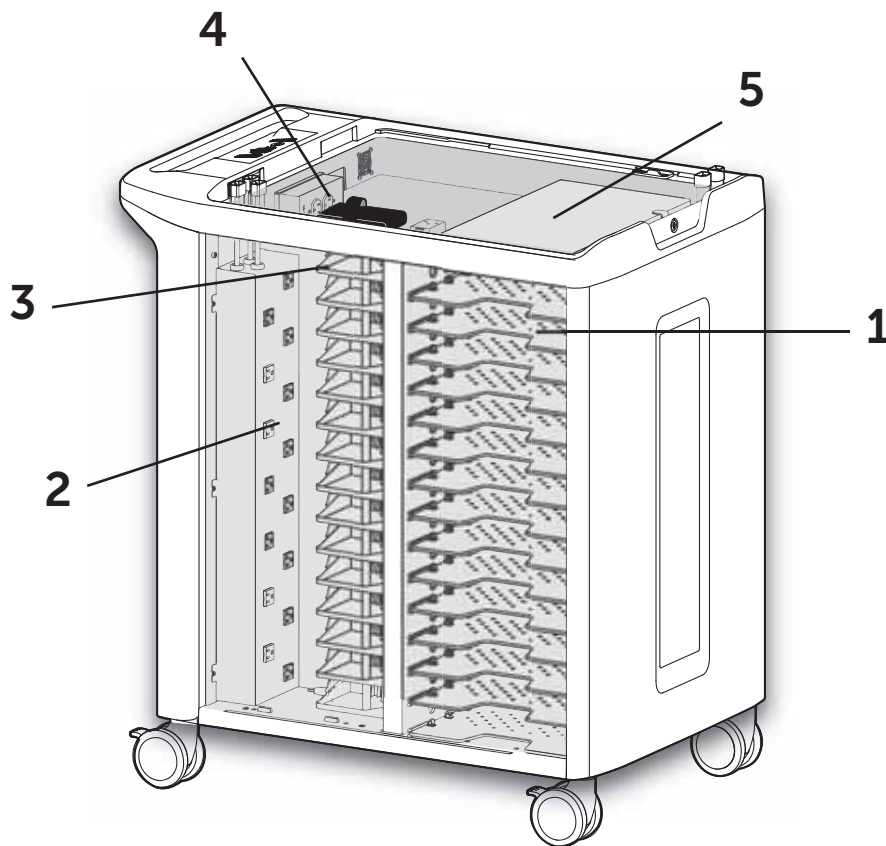
- 8 Compartimento superior
- 9 Travas
- 10 Indicadores de energia e status de falha (Apenas carrinhos gerenciados)
- 11 Rodízios



Carrinho de computação móvel Dell

Interior Features

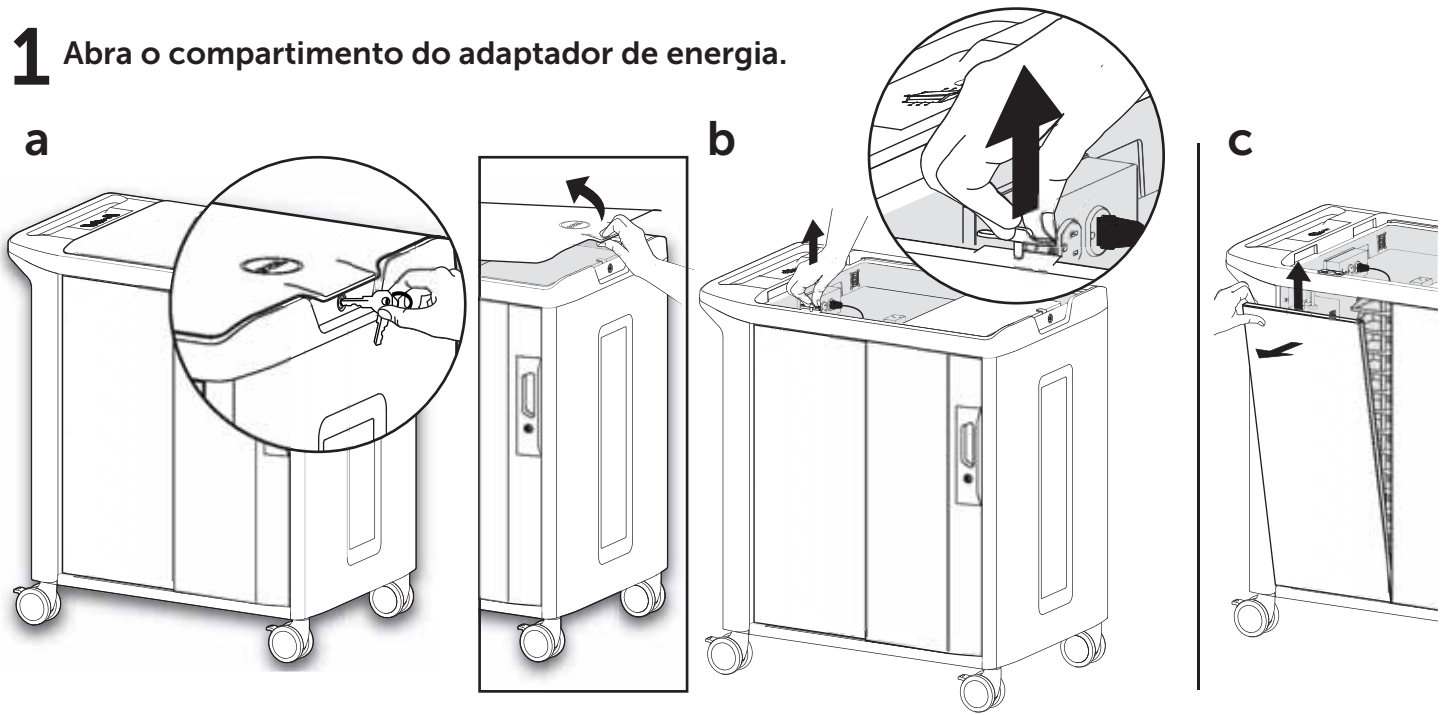
- 1 Prateleiras de dispositivos
- 2 Tomadas de dispositivos
- 3 Prateleiras de adaptadores
- 4 Tomadas opcionais (Apenas carrinhos gerenciados)
- 5 Switch Ethernet PowerConnect 3548 Dell opcional (Apenas carrinhos gerenciados)



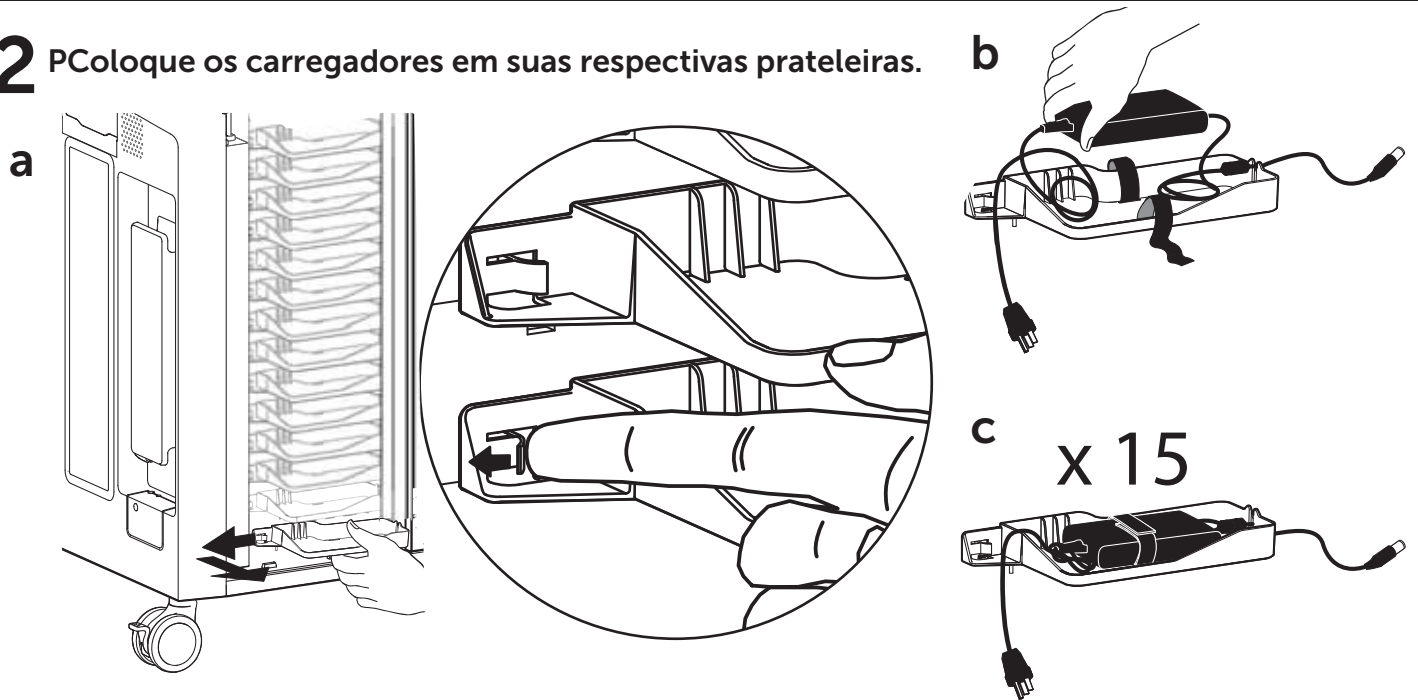
 **OBSERVAÇÃO:** consulte os guias de produtos separados para informar-se sobre os Dispositivos móveis opcionais Switch Ethernet PowerConnect™ 3548 Dell.

Configure e use

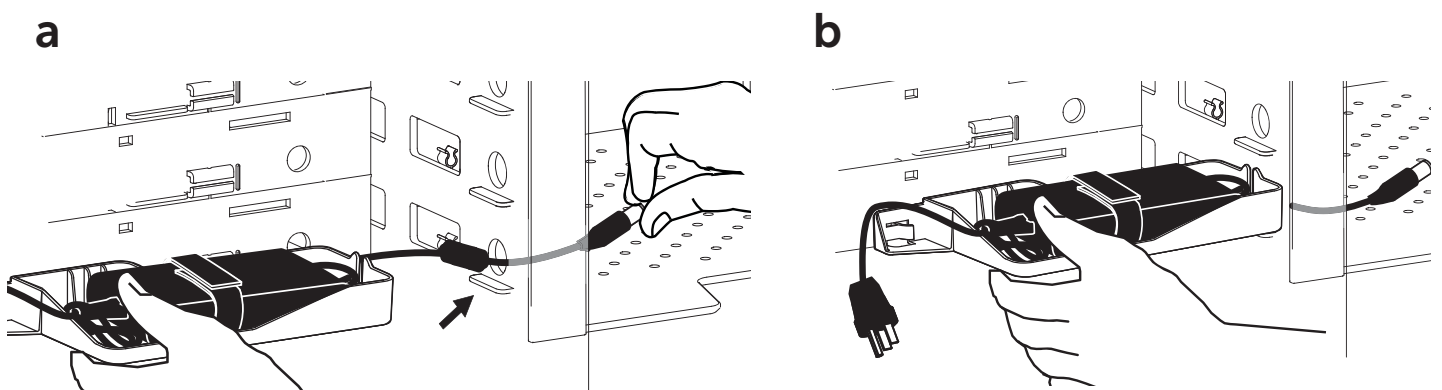
1 Abra o compartimento do adaptador de energia.



2 Coloque os carregadores em suas respectivas prateleiras.

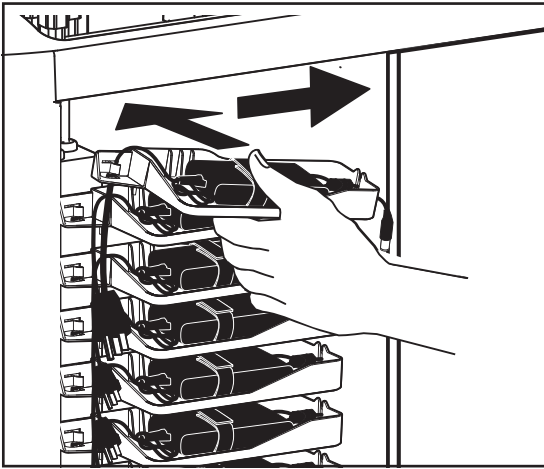


3 Passe o conector do adaptador para dentro do compartimento do dispositivo.

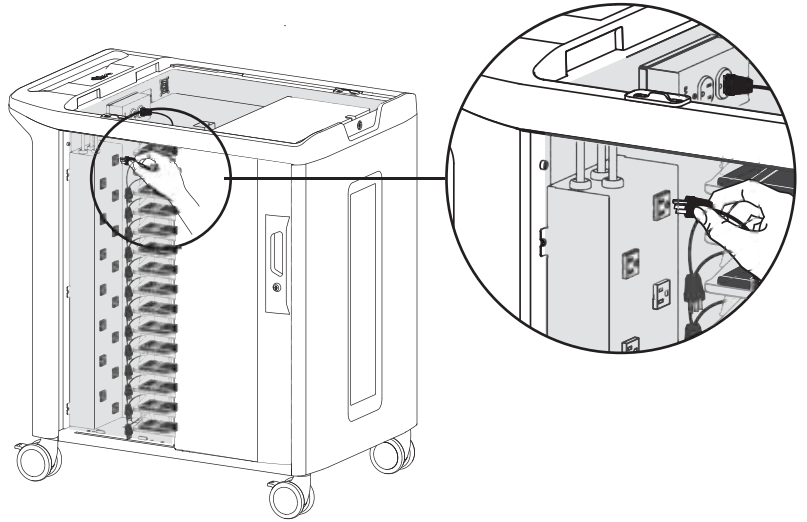


4 Conecte os adaptadores.

a

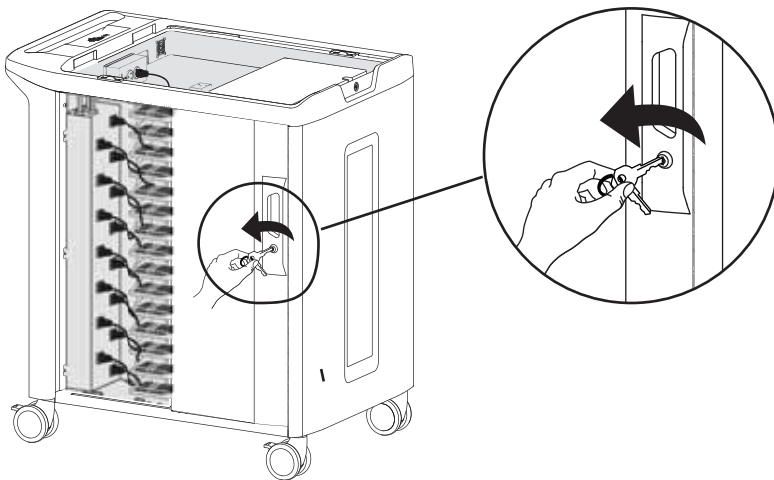


b

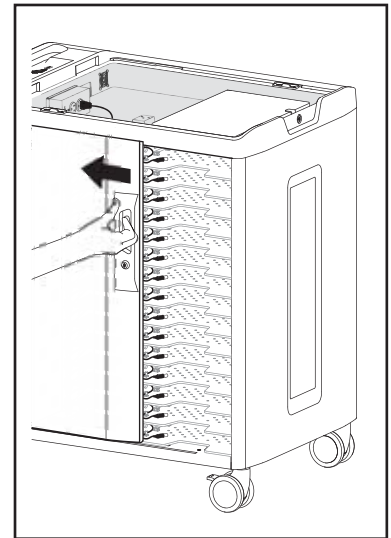


5 Insira os dispositivos móveis e conecte os cabos.

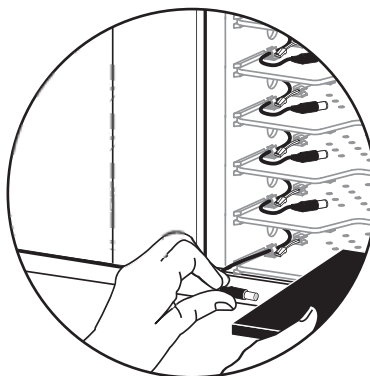
a



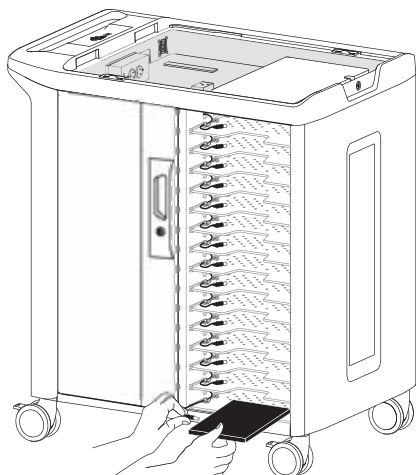
b



c



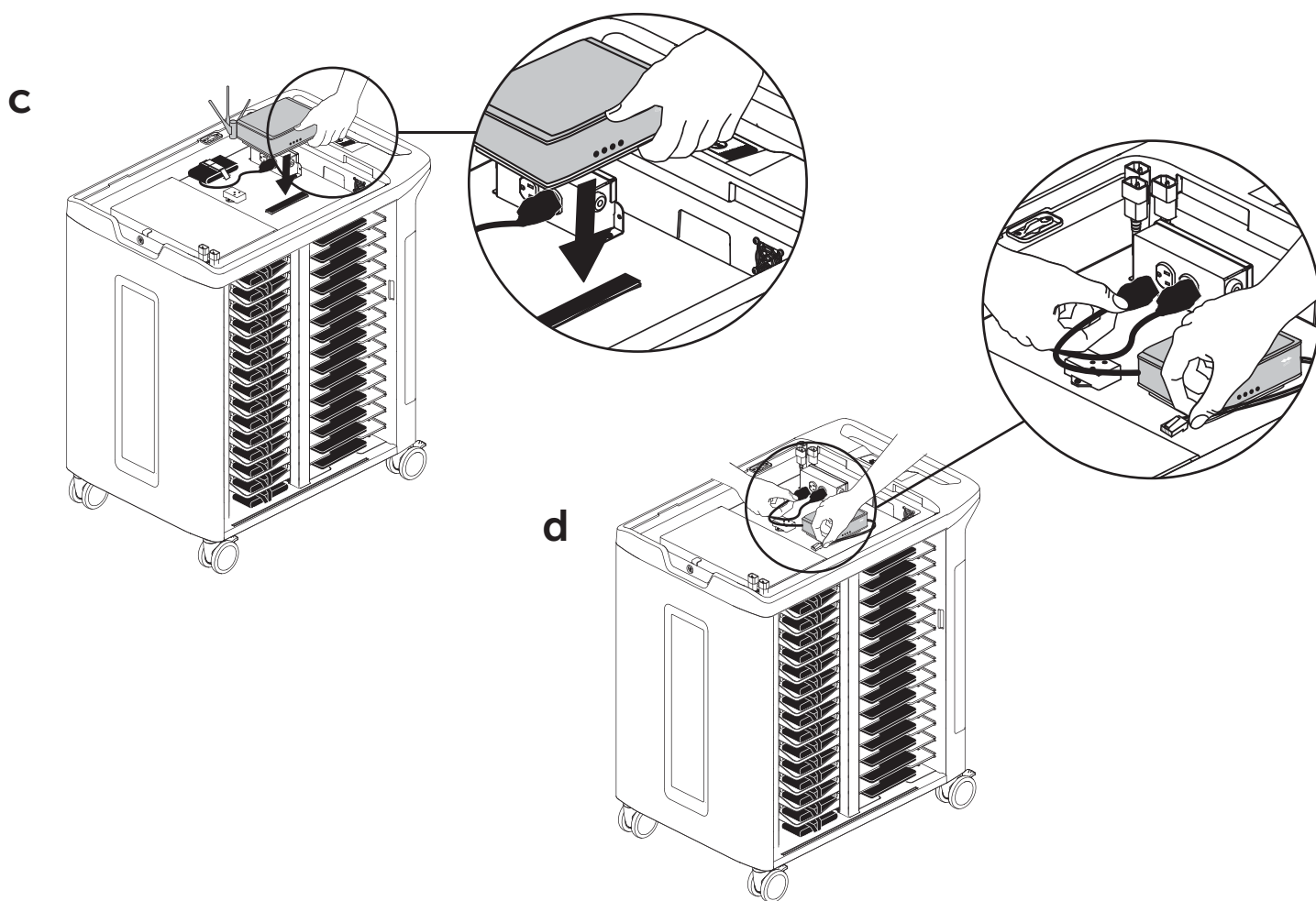
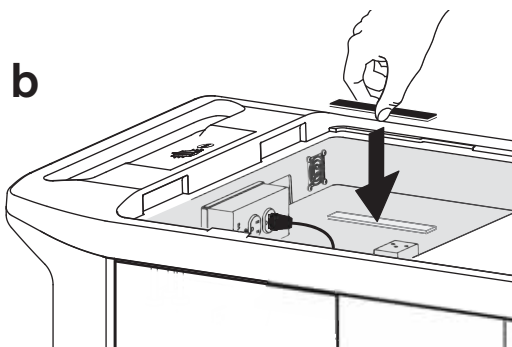
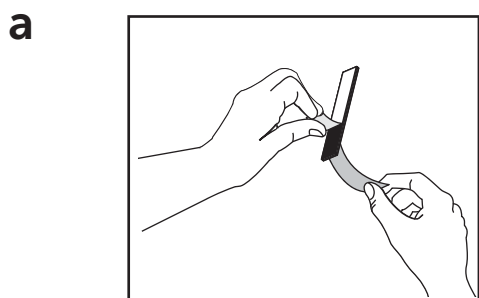
d



Apenas carrinhos gerenciados

6 Etapa opcional apenas para carrinhos gerenciados - Instalação do ponto de acesso sem fio.

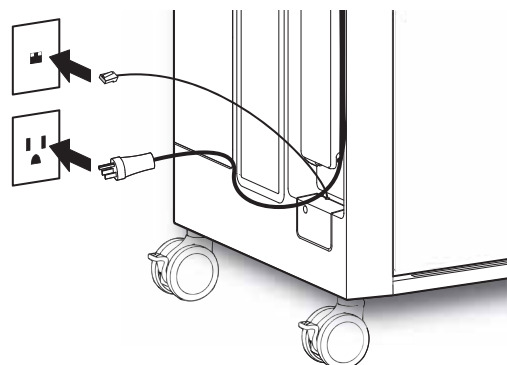
OBSERVAÇÃO: Para carrinhos gerenciados, instale o WAP opcional fornecido pelo cliente usando o Velcro fornecido.



7 Verifique o funcionamento do carrinho

Conecte o cabo de alimentação do MCC em um circuito dedicado, (um que não esteja sendo compartilhado com outros dispositivos móveis).

Verifique se a luz branca do indicador de energia próxima da superfície superior do MCC está acesa (Apenas carrinhos gerenciados).



Carregamento da bateria pela primeira vez

OBSERVAÇÃO: antes de usar os dispositivos móveis pela primeira vez ou após eles terem sido mantidos armazenados por algum tempo e certifique-se de que os dispositivos móveis tenham carga máxima (100%).

Antes do primeiro uso, deixe os dispositivos móveis carregarem no MCC por pelo menos 2-3 horas antes de removê-los para uso.

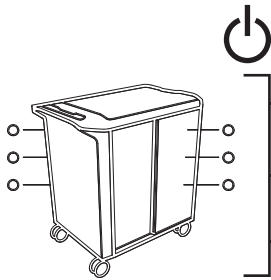
Monitoramento da energia do dispositivo móvel (Apenas carrinhos gerenciados)

As luzes indicadoras de Energia/Status de falha próximas da superfície superior do MCC comunicam as seguintes condições:

Indicador de Energia/Status de falha Sinal

Meaning

Zonas



Luz branca, constante

Energia "Ligada"

Luz branca, piscagem lenta

A zona está carregando

Luz branca, piscagem rápida

A zona está verificando

Todas piscando

Sobrecorrente. Restabeleça para remover o excesso de dispositivos da tomada auxiliar. Desconecte e conecte o carrinho novamente. Desconecte e conecte o carrinho novamente.



Luz âmbar, piscando

A temperatura máxima foi ultrapassada *



Luz branca, constante

Tomadas auxiliares em uso

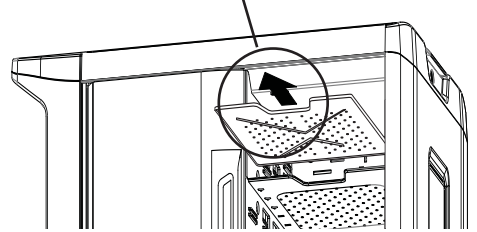
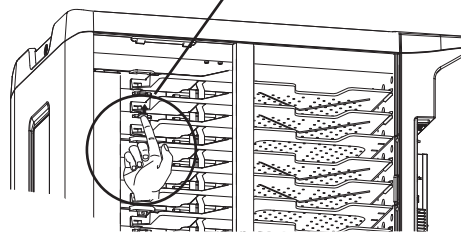
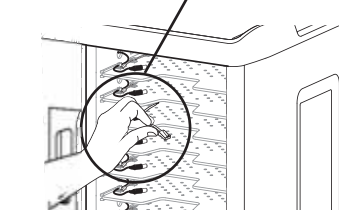
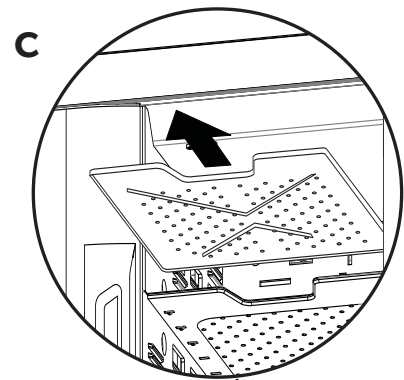
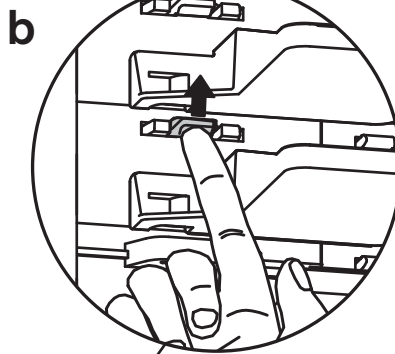
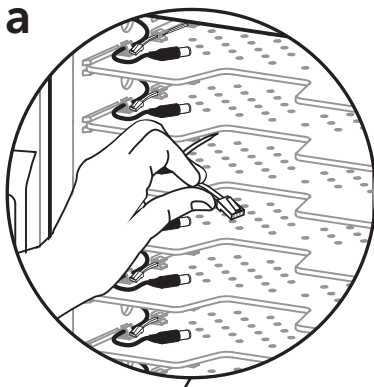
* Quando a temperatura recomendada for ultrapassada, a energia dos dispositivos móveis é interrompida. O carregamento reinicia assim que a temperatura cai para uma faixa de operação aceitável.



OBSERVAÇÃO: o status de carga dos dispositivos móveis individuais pode ser visto diretamente nos dispositivos móveis.


Remoção da prateleira de notebook

- Desconecte o cabo Ethernet (Apenas carrinhos gerenciados).
- Solte a prateleira, levantando-se na guia.
- Puxe a prateleira para fora.



Serviço e Garantia

Para obter serviços, acesse www.ergotron.com/Dell
ou www.dell.com/support

 **OBSERVAÇÃO:** ao contatar o serviço ao cliente, mencione o número de série localizado acima da baía de gerenciamento do cabo externo.

É necessário o número de série para se ter direito à garantia.



Especificações

Sistema de alimentação

100/110/120V~, 12A 50/60Hz ou 220/230/240V~, 8A 50/60Hz dependendo da região e do modelo do MCC da Dell

Dimensões físicas do MCC

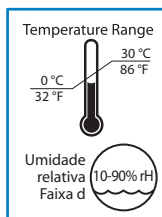
Altura	1,060 mm (41,7 polegadas)
Comprimento	940,6 mm (37 polegadas)
Largura	640 mm (25,2 polegadas)
Peso (sem dispositivos móveis)	92 kg (202,8 lb)
Capacidade de peso:	
Superfície superior	11,3 kg (25 lb)
Prateleiras	2,7 kg (6 lb)
Ângulo/Teste de inclinação	10 graus

Switch Ethernet Opcional

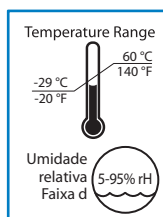
Switch Ethernet PowerConnect 3548 Dell.

Meio ambiente

Faixa de temperatura:	
Operação	0° a 30°C (32° a 86°F)
Armazenamento	-29° a 60°C (-20° a 140°F)
Umidade relativa (máxima):	
Operação	10%–90% (sem condensação)
Armazenamento	5%–95% (sem condensação)
Altitude (máxima):	2000 m (6.562 pés)



Operação



Armazenamento

Alertas de segurança e do produto


Análise dos símbolos de perigo


Esses símbolos alertam os usuários sobre uma condição de segurança que existe atenção. Todos os usuários do MCC devem ser capazes de reconhecer e entender o significado dos seguintes Perigos para a segurança encontrados no MCC ou em sua documentação. Crianças que não sejam capazes de reconhecer e responder aos Alertas de segurança não devem usar o MCC sem a supervisão de um adulto!

Sím-bolo	Sinal Palavra	Nível de risco
	OBSERVAÇÃO	Uma OBSERVAÇÃO indica informações importantes que o ajudam a fazer um uso melhor do MCC.
	CUIDADO	CUIDADO indica possibilidade de danos ao hardware ou perda de dados e informa a você como evitar o problema.
	ADVERTÊNCIA	ADVERTÊNCIA indica potencial de danos à propriedade, ferimentos pessoais ou morte.
	RISCO ELÉTRICO	Um RISCO ELÉTRICO indica um risco elétrico iminente que, se não for evitado, pode resultar em ferimentos pessoais, incêndio ou morte.


Segurança elétrica de equipamentos

Existem riscos específicos associados ao uso de equipamentos com problemas nos cabos. Você deve estar ciente e evitar esses riscos quando o carrinho estiver localizado próximo a crianças


 **ADVERTÊNCIA:** FA não observância das notificações de segurança elétrica a seguir pode resultar em incêndio ou morte por choque elétrico.


 **RISCO ELÉTRICO:** cabos elétricos podem ser perigosos. O uso incorreto deles pode resultar em incêndio ou morte por choque elétrico.

- Polo duplo / Fusíveis de neutro
- Inspeção os cabos de alimentação cuidadosamente antes de cada uso.
- Não use cabos danificados.
- Insira o pino completamente na tomada.
- Segure o pino para removê-lo da tomada.
- Não desconecte puxando pelo cabo.
- Não use força excessiva para realizar conexões.
- Use apenas os carregadores Dell que vêm com os sistemas Dell nesse carrinho.
- Não conecte o cabo a uma extensão.
- Não remova, dobre ou modifique nenhuma lingueta de metal ou pinos do cabo.
- Não passe o carrinho por cima, não arraste e não coloque objetos sobre os cabos.
- Não pise nos cabos.
- Evite o superaquecimento. Desenrole o cabo e não o cubra com nenhum material.
- Não passe os cabos através de vãos de porta, furos no teto, em paredes ou pisos.

 **RISCO ELÉTRICO:** mantenha o carrinho afastado de fontes de água.

- Não o use quando estiver molhado.
- Não coloque o carrinho próximo a líquidos ou gases inflamáveis.

 **CUIDADO:** siga todas as precauções de segurança relacionadas com a operação e a manutenção do MCC Dell incluídas nesse guia de referência! Deixar de seguir essas precauções de segurança pode resultar em ferimentos ou danos ao equipamento.


 **CUIDADO:** não há nenhum interruptor liga/desliga no equipamento; a única maneira de desconectar a energia é através do cabo de alimentação CA. Portanto, a tomada deve estar facilmente acessível e instalada próxima do equipamento.

 **PERIGO!**
Risco de choque elétrico

PERIGO! Cabos elétricos podem ser perigosos. O uso incorreto deles pode resultar em incêndio ou morte por choque elétrico.





Cleaning and Maintenance

 **ADVERTÊNCIA:** A não observância das notificações de segurança a seguir pode gerar ferimentos pessoais graves ou danos ao equipamento.


Verifique a existência de danos, sujeira ou detritos regularmente. Todos os componentes pintados e plásticos usados no carrinho suportam a limpeza feita com a maioria das soluções usadas comumente diluídas e não abrasivas tais como compostos de amônia quaternária, produtos de limpeza de enzima de amônia, alvejantes ou soluções de álcool. Recomendamos que qualquer solução de limpeza seja testada em uma área pequena e oculta para garantir que a superfície do carrinho não será danificada.


- Marcas de marcadores permanentes, marcadores apagáveis e canetas podem ser removidas com álcool isopropílico a 91% e um pano macio.
- Manchas de iodo podem ser removidas com produtos de limpeza usados comumente e um pano macio.
- Não use palha de aço ou outros materiais abrasivos que possam danificar o acabamento da superfície.


 **RISCO ELÉTRICO:** para evitar o risco de choque elétrico, não exponha componentes elétricos à água, soluções de limpeza ou outras substâncias líquidas potencialmente corrosivas.


 **RISCO ELÉTRICO:** não submerja o carrinho ou seus componentes em líquido ou deixe que os líquidos fluam para o carrinho. Limpe todos os produtos de limpeza da superfície imediatamente usando um pano úmido. Seque a superfície cuidadosamente após a limpeza.

 **RISCO ELÉTRICO:** não use limpadores inflamáveis nas superfícies do carrinho.

 **CUIDADO:** ajuste, serviço, substituição - NÃO tente ajustar, realizar manutenção ou substituir qualquer parte do carrinho a menos que seja instruído para tal através de documentação aprovada pela Ergotron (isto é, instruções de instalação). Apenas a Ergotron, Inc., ou uma entidade certificada pela Ergotron pode ajustar, fazer manutenção ou substituir os componentes do carrinho. Se qualquer componentes do carrinho estiver ausente ou danificado, o carrinho não deve ser usado. Entre em contato com a Ergotron imediatamente para solicitar uma peça de substituição.

 **CUIDADO:** rodízios - Verifique os rodízios periodicamente para certificar-se de que estejam limpos e livres de detritos que impeçam seu deslocamento uniforme. Evite mover o carrinho em superfícies irregulares, sujas ou danificadas.

 **CUIDADO:** equipamentos do cliente - Certifique-se de que os equipamentos estejam balanceados e instalados firmemente no carrinho. Entre em contato com a Ergotron para obter informações sobre componentes do carrinho móvel.

 **CUIDADO:** alterações ou modificações não aprovadas expressamente pela Ergotron podem cancelar a autoridade do usuário de operar o equipamento.

Recomendações para uso seguro

Existem riscos específicos associados ao uso do carrinho quando ele está sendo deslocado ou quando está parado (para carregar ou armazenar). Você deve estar ciente e evitar esses riscos quando o carrinho estiver localizado próximo a crianças.



ADVERTÊNCIA: A não observância das notificações de segurança de uso do carrinho a seguir podem gerar ferimentos pessoais graves ou danos ao equipamento.

Apenas adultos devem movimentar esse carrinho.

- Não deixe ninguém sentar, permanecer ou subir no carrinho.
- Não levante o carrinho pela parte inferior.
- Não bloqueie as ventoinhas e as aberturas de ventilação. Para evitar o superaquecimento, deixe pelo menos 127 mm (5 pol) de folga ao redor das ventoinhas e respiros.

O carrinho foi projetado para ser usado apenas em ambientes internos.

- Não use o carrinho para transportar ou armazenar equipamentos que não sejam os que foram indicados neste guia.
- Não use o carrinho para armazenar líquidos ou produtos de limpeza.
- Não coloque objetos pesados na prateleira ou superfície do carrinho.
 - O peso máximo suportado pela superfície superior é de 11,4 kg (25 lb)
 - O peso máximo suportado pela prateleira é de 22,5 kg (49,5 lb).

Movimentação do carrinho

- Antes de mover o carrinho:
 1. Desconecte o cabo de alimentação da parede.
 2. Certifique-se de que o cabo esteja enrolado e firme.
 3. Feche e trave as portas
 4. Remova os itens da superfície de trabalho superior.
 5. Destrave os rodízios.
- Empurre (não puxe) o carrinho para ter a manobrabilidade ideal e evitar lesões nos músculos.
- Não mova o carrinho em superfícies ásperas, desniveladas ou irregulares como superfícies com pedregulhos.

Estacionamento do carrinho

Observe esses alertas de segurança quando o carrinho estiver estacionário:

- Não estacione o carrinho em áreas de tráfego intenso.
- Não passe os cabos através de vãos de porta, furos no teto, em paredes ou pisos.
- Não passe os cabos por vãos de portas, salas de aula ou outras áreas em que eles poderão ser pisados.
- Não deixe o carrinho sem supervisão em áreas em que crianças tenham acesso.
- Mantenha as portas do carrinho fechadas e travadas sempre que ele estiver sem supervisão ou estacionado para carregar ou ser armazenado.
- Mantenha os rodízios do carrinho travados sempre que ele ficar sem supervisão.

Informações de segurança, ambientais e regulatórias



Informações de reciclagem

A Dell recomenda que os clientes descartem hardware de computador, monitores, impressoras e outros periféricos de maneira adequada em relação ao meio ambiente. Os métodos incluem a reutilização de peças ou produtos integrais e a reciclagem dos produtos, componentes e/ou materiais.

Para obter informações específicas sobre os programas mundiais de reciclagem da Dell acesse o site www.dell.com/recyclingworldwide.

Notificações regulatórias

Para obter informações regulatórias sobre compatibilidade eletromagnética (EMC), e sobre as melhores práticas de Segurança, consulte a página de conformidade regulatória no site www.dell.com no seguinte local: www.dell.com/regulatory_compliance

A Dell determinou que esse é um produto harmonizado Classe A.



In the European Union, this label indicates that this product should not be disposed of with household waste. It should be deposited at an appropriate facility to enable recovery and recycling. For information on how to recycle this product in your country, please visit: www.euro.dell.com/recycling.



В Европейской съюз този етикет означава, че този продукт не бива да се изхвърля заедно с домакинските отпадъци. Той трябва да бъде изхвърлен на подходящо място, за да се позволи възстановяването или рециклирането му. За информация относно отговорността за рециклиране на този продукт във вашата страна, моля посетете: www.euro.dell.com/recycling.



Tento štítek označuje v Evropské unii, že tento produkt nesmí být likvidován s domovním odpadem. Musí být předán specializované sběrně pro recyklaci a další využití. Pokyny o recyklaci tohoto produktu ve vaší zemi viz: www.euro.dell.com/recycling.



I den Europeiske Union indikerer denne etiket, at dette produkt ikke bør kasseres sammen med husholdningsaffald. Det bør bortskaffes ved en egnet facilitet for at muliggøre genbrug. For information om hvordan dette produkt genbruges i dit land, bedes du gå til: www.euro.dell.com/recycling.

Richtlijn WEEE, Waste Electrical and Electronic Equipment (afdenken van elektrische en elektronische apparaten)



In de Europese Unie geeft dit label aan dat dit product niet via huishoudelijk afval mag worden afgedankt. Het moet gedoneerd worden bij een daarvoor geschikte voorziening zodat herstel en recycling mogelijk zijn. Raadpleeg voor meer informatie over verantwoorde recycling van dit product in uw land de website www.euro.dell.com/recycling.

Elektriliste ja elektrooniliste seadmete kasutusjärgne töötlemine (direktiiv WEEE)



Europa Liidu riikides tähistab selline silt toodet, mida ei tohi kasutusjärgselt olmejäätmete hulka visata. Taoline toode tuleb viia jäätmekäitlusettevõttesse, kus seda nõuetekohasel toodeldakse. Toote käitlemise kohta oma kodumaal leiate teavet aadressilt www.euro.dell.com/recycling.

Direktiivi sähkö- ja elektroniikkalaiteromusta (WEEE)



European unionissa tämä larra tarkoittaa, että tuotetta ei tule hävittää kotitalousjätteen joukossa. Se tulee toimittaa asianmukaiseen paikkaan uudelleenkäyttöä tai kierrätystä varten. Tietoja tämän tuotteen kierrättämisestä eri maissa saat seuraavasta osoitteesta: www.euro.dell.com/recycling.

Directive sur la mise au rebut des appareils électriques et électroniques (Waste Electrical and Electronic Equipment - WEEE)



En Union européenne, cette étiquette indique que ce produit ne doit pas être jeté avec les déchets ménagers. Il doit être mis au rebut dans un centre de dépôt spécialisé pour un recyclage approprié. Pour obtenir davantage d'informations sur le recyclage approprié de ce produit dans votre pays, veuillez vous rendre sur le site : www.euro.dell.com/recycling.

Richtlinie für Abfall von elektrischen und elektronischen Geräten (WEEE)



In der Europäischen Union wird mit diesem Etikett darauf hingewiesen, dass dieses Produkt nicht mit dem Hausmüll entsorgt werden sollte. Es sollte an einer entsprechenden Einrichtung abgegeben werden, um Wiedergewinnung und Recycling zu ermöglichen. Weitere Informationen über das Recyceln dieses Produkts erhalten Sie unter: www.euro.dell.com/recycling.

Οδηγία σχετικά με τα απόβλητα ειδών ηλεκτρικού και ηλεκτρονικού εξοπλισμού (AHHE)



Στην Ευρωπαϊκή Ένωση, αυτή η ετικέτα υποδεικνύει ότι αυτό το προϊόν δεν πρέπει να απορριπτεί μαζί με τα οικιακά απορρίμματα. Θα πρέπει να αποκομίζεται σε κατάλληλο χώρο ώστε να είναι δυνατή η ανάκτηση και η ανακύκλωση. Για πληροφορίες σχετικά με την ανακύκλωση αυτού του προϊόντος στη χώρα σας, επισκεφθείτε τη διεύθυνση: www.euro.dell.com/recycling.

Waste Electrical and Electronic Equipment (WEEE), az az elektromos és elektronikus berendezések hulladékaira vonatkozó irányelv



Az Európai Unióban az ilyen címkével jelölt terméket tilos háztartási hulladékként kezelni. Az ilyen hulladékokat a helyeállítatóság és az újrahazsznosíthatóság érdekében a megfelelő elfogadóhelyre kell szállítani. A termék saját országán belül érvényes újrahazsznosítással kapcsolatos információit a következő weboldalon talál: www.euro.dell.com/recycling.

Direttiva Rifiuti di apparecchiature elettriche ed elettroniche (RAEE)



Nell'Unione Europea, questa etichetta indica che questo prodotto non deve essere smaltito insieme ai rifiuti domestici. Deve essere depositato in un impianto adeguato che sia in grado di eseguire operazioni di recupero e riciclaggio. Per informazioni sulle procedure di riciclaggio di questo prodotto nel proprio Paese, visitare: www.euro.dell.com/recycling.

Direktiva par elektriskajiem un elektroniskajiem atkritumiem



Europas Savienībā šis apzīmējums norāda, ka produktu nedrīkst iznest kopā ar sadzīves atkritumiem. Tas ir jānodod atbilstošā savākšanas punktā, lai pareizi atjaunotu vai pārstrādātu. Informāciju par šī produkta pārstrādes iespējām jūsu valstī skatiet: www.euro.dell.com/recycling.

Direktiva dėl elektros ir elektroninės įrangos atliekų (Waste Electrical and Electronic Equipment, WEEE)



Šis ženklas rodo, kad Europos Sąjungoje šio gamtinio negalima išmesti kartu su buitiniems atliekoms. Nebenaudojamą gaminį reikia atiduoti į tam skirtą punktą atnaujinti arba perdirbti. Informacijos apie tinkamą šio gaminio perdirbtimą jūsų šalyje rasite interneto svetainėje: www.euro.dell.com/recycling.

Direktiva dwar Skart magħmul minn Tagħmir Elettroniku u Elettriku (Waste Electrical and Electronic Equipment - WEEE)



Fl-Unjoni Ewropea, din it-tikketa tindika li dan il-prodott ni għandux jinfetx ma' l-iskart domestiku. Għandu jinfetx f-faċilità adattata fejn ikun jista' jiġi rrikuprat u rikkat. Għal aktar tagħmir dwar kif għandek tirikkla dan il-prodott fil-pajjiż tiegħek, jekk jogħġbok zur: www.euro.dell.com/recycling.

Residuos de Aparatos Eléctricos y Electrónicos (RAEE)



En la Unión Europea, esta etiqueta indica que la eliminación de este producto no se puede hacer junto con el deshecho doméstico. Se debe depositar en una instalación apropiada que facilite la recuperación y el reciclado. Para obtener más información sobre cómo reciclar este producto en su país, visite el sitio web: www.euro.dell.com/recycling.

Direktivet for kassert elektrisk og elektronisk utstyr (WEEE)



I den Europeiske Unionen angir dette merket at produktet ikke skal kastes sammen med husholdningsaffald. Det skal leveres til et mottak for spesialaffald for gjenvinning og resirkulering. For informasjon om hvordan du resirkulerer dette produktet i ditt land, vennligst besøk www.euro.dell.com/recycling.

Dyrektywa dotycząca odpadów urządzeń elektrycznych i elektronicznych (WEEE)



W Unii Europejskiej etykieta ta oznacza, że tego produktu nie należy wyrzucać razem z odpadami z gospodarstwa domowego. Należy go przekażać do odpowiedniego zakładu, gdzie zostanie poddany odzyskowi i recyklingowi. Informacje o sposobie recyklingu tego produktu w poszczególnych krajach można znaleźć pod adresem: www.euro.dell.com/recycling.

Direktiva WEEE (Waste Electrical and Electronic Equipment)



Na Unii Europejskiej, esta etiqueta indica que esse produto não deve ser eliminado juntamente com o lixo normal. Deve ser depositado numa instalação apropriada para recolha e reciclagem. Para obter informações sobre como reciclar este produto de forma responsável no seu país, visite: www.euro.dell.com/recycling.

Direktiva privind deșeurile provenite din echipamentele electrice și electronice (WEEE)



În Uniunea Europeană, această etichetă indică faptul că acest produs nu trebuie aruncat laolaltă cu gunoai menajere. El trebuie depozitat într-un loc special amenajat pentru a permite recuperarea și reciclarea. Pentru informații privitoare la reciclarea în mod responsabil a acestui produs în țara dvs., vizitați: www.euro.dell.com/recycling.

Директива об утилизации электрического и электронного оборудования (WEEE)



В Европейском союзе эта маркировка означает, что данный продукт не следует утилизировать вместе с бытовым мусором. Продукт следует утилизировать на специализированном предприятии, чтобы в дальнейшем его можно было переработать. Информацию о правилах утилизации изделия в вашей стране можно получить на веб-узле: www.euro.dell.com/recycling.

Smernica o odpadoch z elektrických a elektronických zariadení (WEEE)



V Európskej únii tento štítek znamená, že sa výrobok nesmie likvidovať ako komunálny odpad. Musí sa odovzdať na príslušnom mieste na obnovu alebo recykláciu. Informácie o správnej recyklácii tohto produktu vo vašej krajine nájdete na stránke: www.euro.dell.com/recycling.

Direktiva o odlaganju električne in elektronske opreme (WEEE)



V Evropski uniji ta znak označuje, da izdelek ni primeren za odlaganje skupaj z običajnimi gospodinjstskimi odpadki. Odložiti ga je treba na ustreznem mestu za odlaganje in reciklazo. Za informacije o reciklazi tega izdelka v vaši državi obiščite: www.euro.dell.com/recycling.

Direktiv for kassering av elektrisk och elektronisk utrustning (WEEE - Waste Electrical and Electronic Equipment)



Inom EU betyder den här etiketten att produkten inte får slängas i hushållsaffället. Den ska lämnas in på en återvinningsstation. Information om hur produkten återvinns i ditt land finns på adressen www.euro.dell.com/recycling.

Waste Electrical and Electronic Equipment (WEEE) Yönergeleri



Avrupa Birliği'nde bu etiket, ürünün ev elektroniği aletleri atıkları ile imha edilemeyeceğini gösterir. Kurtarmak ve geri dönüşümünü sağlamak için uygun şartlarda saklanması gerekir. Bu ürünün geri dönüşümünün nasıl sağlanacağı konusunda bilgi için lütfen şu adresi ziyaret edin: www.euro.dell.com/recycling.
EEE Yönetmeliğine Uygundur Ve Elektronik Eşyalarda Bazı Zararlı Maddelerin Kullanımını Sınırladığına Dair Yönetmelik.

Informações de segurança, ambientais e regulatórias

Declaração de conformidade com a FCC

Esse MCC foi testado e encontra-se em conformidade com os limites de um dispositivo digital Classe A, de acordo com a Parte 15 das regras da FCC. Esses limites são projetados para fornecer uma proteção razoável contra interferências nocivas quando o equipamento é operado em um ambiente comercial. Esse equipamento gera, usa e pode irradiar energia de frequência de rádio e, se não for instalado e usado de acordo com as instruções, pode causar interferências prejudiciais à comunicação por rádio. A operação desse equipamento em áreas residenciais provavelmente causarão interferências prejudiciais, caso em que o usuário precisará corrigir a interferência às suas próprias custas.

A operação desse equipamento está sujeita às duas condições a seguir: (1) esse dispositivo não pode causar interferência prejudicial e (2) esse dispositivo deve aceitar qualquer interferência recebida, incluindo as interferências que possam causar operação indesejada.

Cuidado FCC: alterações ou modificações não aprovadas expressamente pela Ergotron podem cancelar a autoridade do usuário de operar o equipamento.

This Class A digital apparatus complies with Canadian CAN ICES-3(A)/NMB-3(A). / Cet appareil numérique de la classe A est conforme à la norme CAN ICES-3(A)/NMB-3(A) du Canada

Registration, Evaluation, Authorization of Chemicals (REACH)

REACH is the European Union (EU) chemical substances regulatory framework. Information on substances of very high concern contained in Dell products in a concentration above 0.1% weight by weight (w/w) can be found at www.dell.com/REACH

Enregistrement, évaluation, autorisation des produits chimiques (REACH)

REACH est le programme de réglementation des produits chimiques dans l'Union européenne (UE). Vous trouverez des informations sur les substances très préoccupantes qui contiennent les produits Dell en concentration supérieure à 0,1% en poids (m/m) sur www.dell.com/REACH

Registro, evaluación y autorización de productos químicos (Registration, Evaluation, Authorization of Chemicals - REACH)

REACH es el organismo de regulación de sustancias químicas de la Unión Europea (UE). La información sobre sustancias de alto riesgo contenidas en productos Dell en una concentración superior al 0,1% peso por peso (p/p) se puede encontrar en www.dell.com/REACH

Registration, Evaluation, Authorization of Chemicals (REACH)

REACH is het regelgevingskader van de Europese Unie (EU) op het gebied van chemische stoffen. Informatie over zeer gevaarlijke stoffen in Dell-producten in een concentratie van boven de 0,1% gewicht per gewicht (w/w) is te vinden op www.dell.com/REACH

REACH (Registration, Evaluation, Authorization of Chemicals - Registro, avaliação e autorização de substâncias químicas)

O REACH é o sistema regulador de substâncias químicas da União Europeia (UE). As informações sobre substâncias que são motivo de grande preocupação existentes nos produtos Dell numa concentração acima de 0,1% peso por peso (p/p) podem ser encontradas em www.dell.com/REACH

Registrierung, Beurteilung und Zulassung von Chemikalien (REACH, Registration, Evaluation, Authorization of Chemicals)

Die EU-Richtlinie REACH ist das Regelwerk der Europäischen Union für chemische Substanzen. Informationen zu bedenklichen Substanzen, die in Dell-Produkten in einer Konzentration von mehr als 0,1% Gewichtsprozent (w/w, Weight by Weight) enthalten sind, finden Sie unter www.dell.com/REACH

中国大陆 RoHS

根据中国大陆《电子信息产品污染控制管理办法》（也称为中国大陆 RoHS），以下部分列出了产品中可能包含的有毒和/或有害物质的名称和含量。

DELL I/O设备（键盘，鼠标等）

EIP（RMSD，介质，电源设备及所有其他电子信息产品）

部件名称	有毒或有害物质及元素					
	铅 (Pb)	汞 (Hg)	镉 (Cd)	六价铬 (Cr VI)	多溴联苯 (PBB)	多溴联苯醚 (PBDE)
EIP	x	o	o	o	o	o
介质/软件	x	o	o	o	o	o



*印刷电路部件包括所有印刷电路板 (PCB) 及其各自的离散组件、IC 及连接器。

“O”表明该部件所含有的有毒和有害物质含量低于 MCV 标准 (SJ/T11363-2006) 定义的阈值。

“X”表明该部件所含有的有毒和有害物质含量高于 MCV 标准 (SJ/T11363-2006) 定义的阈值。所有显示 X 的情况，是按照欧盟 RoHS 采用了容许的豁免指标。

在中国大陆销售的相应电子信息产品 (EIP) 都必须遵照中国大陆《电子信息产品污染控制标识要求》标准 (SJ/T11363-2006) 贴上环保使用期限 (EPUP) 标签。该产品所采用的 EPUP 标签是基于中国大陆的《电子信息产品环保使用期限通则》标准。



Garantia

33 anos para funções e componentes mecânicos e 1 ano para componentes e funções elétricos.

Todos os componentes de terceiros (Carregador CA e Switch Ethernet opcional) seguirão a garantia conforme a determinação do fabricante.



© 2013 Ergotron, Inc. All rights reserved.

While Ergotron, Inc. makes every effort to provide accurate and complete information on the installation and use of its products, it will not be held liable for any editorial errors or omissions (including those made in the process of translation from English to another language), or for incidental, special or consequential damages of any nature resulting from furnishing this instruction and performance of equipment in connection with this instruction. Ergotron, Inc. reserves the right to make changes in the product design and/or product documentation without notification to its users. For the most current product information, or to know if this document is available in languages other than those herein, please contact Ergotron. No part of this publication may be reproduced, stored in a retrieval system, or transmitted in any form or by any means, electronic, mechanical, photocopying, recording or otherwise without the prior written consent of Ergotron, Inc., 1181 Trapp Road, Eagan, Minnesota, 55121, USA Patents Pending and Patented U.S. & Foreign. Ergotron is a registered trademark of Ergotron, Inc.

SOLUÇÃO PERSONALIZADA PARA A DELL DA ERGOTRON

Para obter manutenção, acesse o site

www.ergotron.com/Dell

ou www.dell.com/support